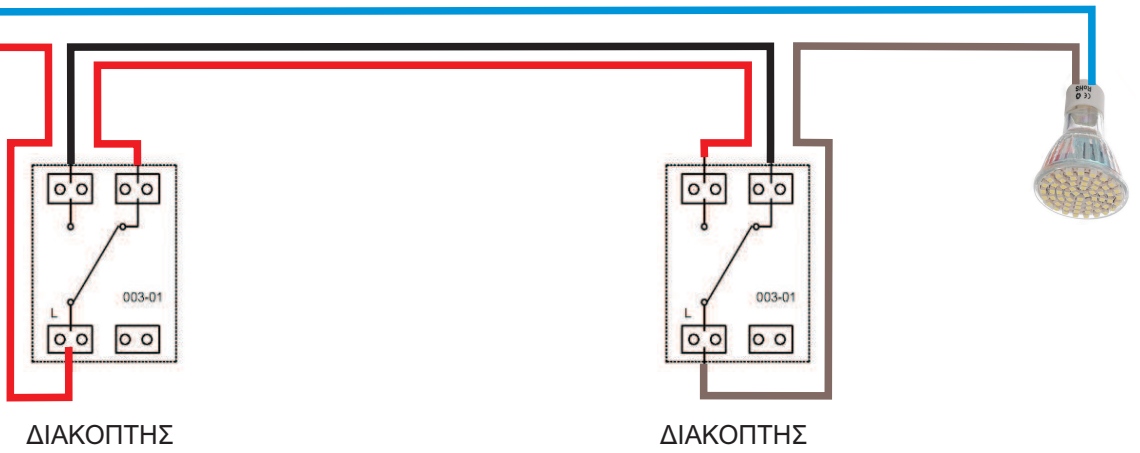


ΣΥΝΔΕΣΗ ΑΛΕ-ΡΕΤΟΥΡ

N ΟΥΔΕΤΕΡΟΣ

L ΦΑΣΗ



ΔΙΑΚΟΠΤΗΣ

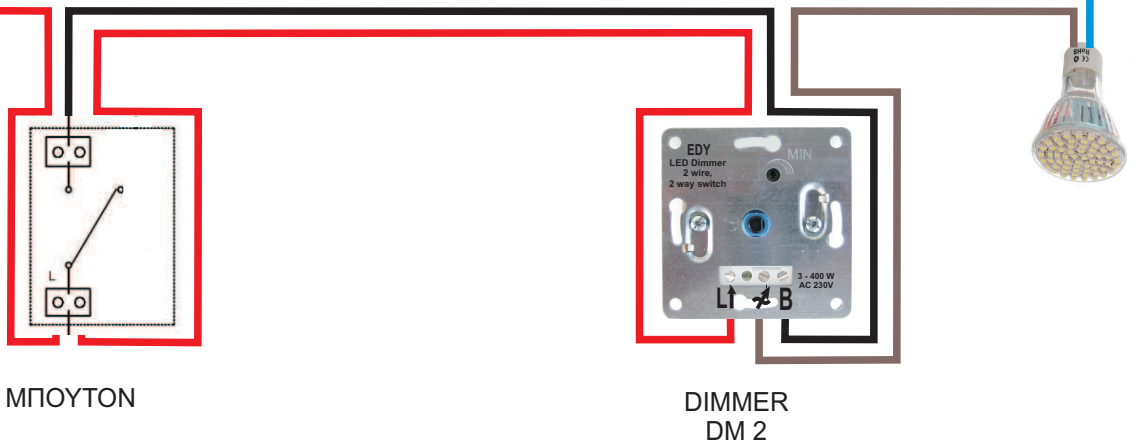
ΔΙΑΚΟΠΤΗΣ

ΣΧΕΔΙΟ ΗΛΕΚΤΡΙΚΗΣ ΣΥΝΔΕΣΗΣ

ΟΤΑΝ ΤΟ DIMMER ΜΠΑΙΝΕΙ ΕΚΕΙ ΠΟΥ ΕΙΝΑΙ
Η ΕΠΙΣΤΡΟΦΗ ΑΠΟ ΤΗΝ ΛΑΜΠΑ
ΑΡΚΟΥΝ ΤΑ ΔΥΟ ΚΑΛΩΔΙΑ ΠΟΥ ΕΙΧΑΜΕ

N ΟΥΔΕΤΕΡΟΣ

L ΦΑΣΗ



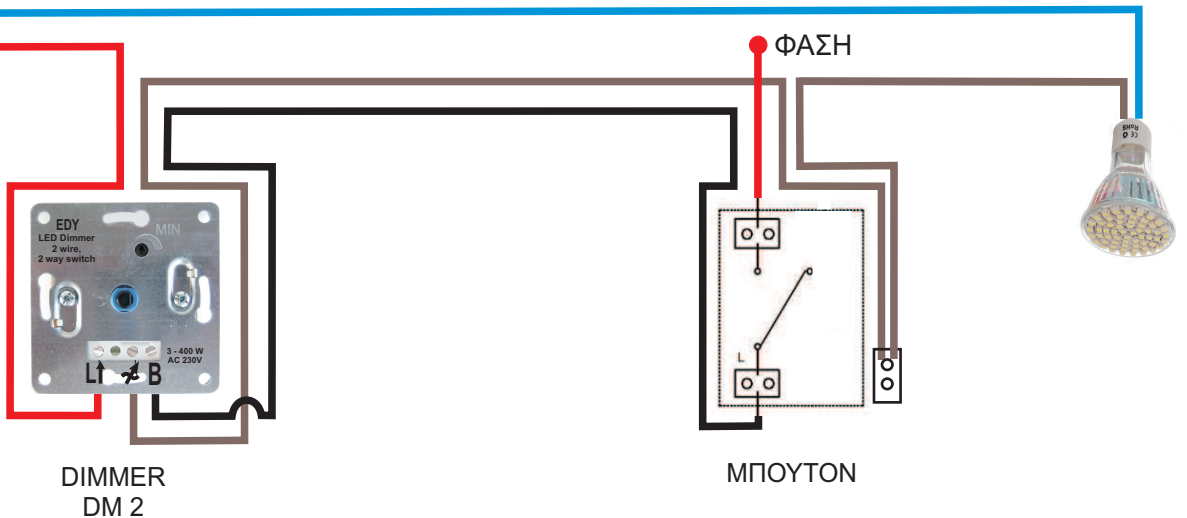
ΜΠΟΥΤΟΝ

DIMMER
DM 2

ΟΤΑΝ ΤΟ DIMMER ΜΠΑΙΝΕΙ ΕΚΕΙ ΠΟΥ ΕΙΝΑΙ Η ΦΑΣΗ ΚΑΙ
ΟΧΙ Η ΕΠΙΣΤΡΟΦΗ ΑΠΟ ΤΗΝ ΛΑΜΠΑ
ΔΕΝ ΑΡΚΟΥΝ ΤΑ ΔΥΟ ΚΑΛΩΔΙΑ ΠΟΥ ΕΙΧΑΜΕ
ΧΡΕΙΑΖΟΜΑΣΤΕ ΚΑΙ ΜΙΑ ΦΑΣΗ ΑΠΟ ΤΟ ΜΠΟΥΑΤ

N ΟΥΔΕΤΕΡΟΣ

L ΦΑΣΗ



DIMMER
DM 2

ΜΠΟΥΤΟΝ